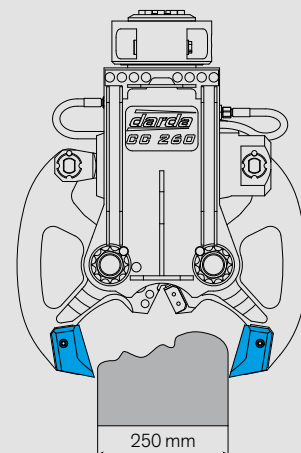


# BETONZANGE CC260

Die kleine Kompakte mit großer Brechkraft



Zange mit Standardbrechspitzen

## Technische Daten | Betonzange CC260

Abmessungen und Gewicht		
Länge x Breite x Höhe	700 x 550 x 200 mm	28 x 22 x 8 in
Öffnungsweite	250 mm	10 in
Eindringtiefe, ca.	120 mm	5 in
Gewicht <sup>1</sup>	74 kg	160 lb
Trägergeräte		
Empfohlenes Trägergerätegewicht, max. <sup>2</sup>	1,2 t	2650 lb
Empfohlene Brokk Maschine	Brokk 70	
Hydraulischer Anschluss		
Anschlussdruck, min.	15,5 MPa	2248 psi
Anschlussdruck, max.	25 MPa	3626 psi
Ölstrom, max.	30 l/min	8 gal/min
Arbeitsdruck	50 MPa	7252 psi
Leistungen		
Brechkraft, max.	220 kN (22 t)	49000 lbf
Schneidkraft, max.	420 kN (43 t)	94000 lbf
Schneidkapazität, max.	1x Ø 16 mm	5/8 in

<sup>1</sup> Ohne Aufnahmeplatte

<sup>2</sup> Abhängig von der Tragfähigkeit des Trägergerätes