

BETONZANGE

CC580

Das zuverlässige Kraftpaket

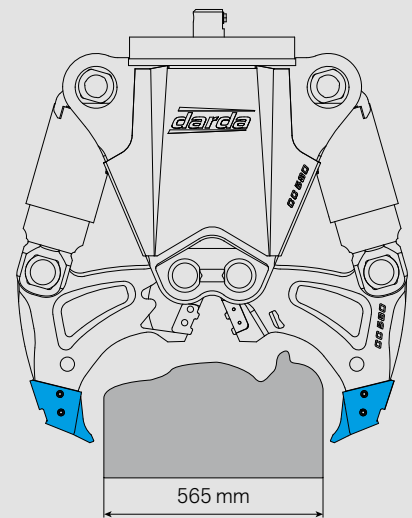


Technische Daten | Betonzange CC580

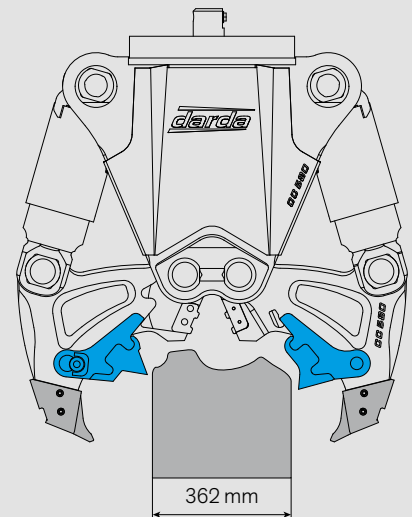
Abmessungen und Gewicht	
Länge x Breite x Höhe	967 x 934 x 400 mm
Öffnungsweite	565 mm
Gewicht ¹	360 kg
Trägergeräte	
Empfohlenes Trägergerätegewicht, max. ²	5,5 - 9 t
Empfohlene Brokk Maschine	Brokk 300
Hydraulischer Anschluss	
Anschlussdruck, min.	17,5 MPa (175 bar)
Anschlussdruck, max.	25 MPa (250 bar)
Ölstrom, min. - max.	40 - 100 l/min
Arbeitsdruck	50 MPa (500 bar)
Leistungen	
Brechkraft A, max.	530 kN (54 t)
Brechkraft B, max. (optional)	814 kN (83 t)
Schneidkraft, max.	2324 kN (237 t)
Schneidkapazität, max.	1x Ø 30 mm
Bestelldaten	
Artikel-Nr. ¹	9033 0580 80

¹ Ohne Aufnahmeplatte

² Abhängig von der Tragfähigkeit des Trägergerätes



Zange mit Standardbrechspitzen

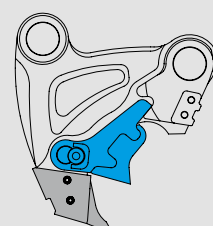


Zange mit Zusatzbrechzähnen

Mögliche Optionen



360° Drehantrieb



Zusatzbrechzahn