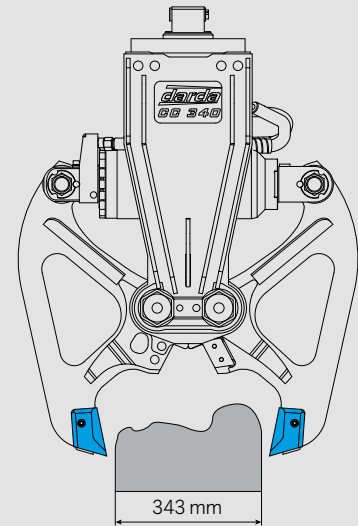


BETONZANGE CC340

Meister im Fliegengewicht



Zange mit Standardbrechspitzen

Technische Daten | Betonzange CC340

Abmessungen und Gewicht	
Länge x Breite x Höhe	877 x 715 x 334 mm
Öffnungsweite	343 mm
Gewicht ¹	150 kg
Trägergeräte	
Empfohlenes Trägergerätegewicht, max. ²	1,5 - 2,7 t
Empfohlene Brokk Maschinen	Brokk 110 / 120D
Hydraulischer Anschluss	
Anschlussdruck, min.	16,5 MPa (165 bar)
Anschlussdruck, max.	25 MPa (250 bar)
Ölstrom, min. - max.	25 - 100 l/min
Arbeitsdruck	47 MPa (470 bar)
Leistungen	
Brechkraft, max.	360 kN (37 t)
Schneidkraft, max.	950 kN (97 t)
Schneidkapazität, max.	1x Ø 30 mm
Bestelldaten	
Artikel-Nr. ¹	9033 0340 80

¹ Ohne Aufnahmeplatte

² Abhängig von der Tragfähigkeit des Trägergerätes