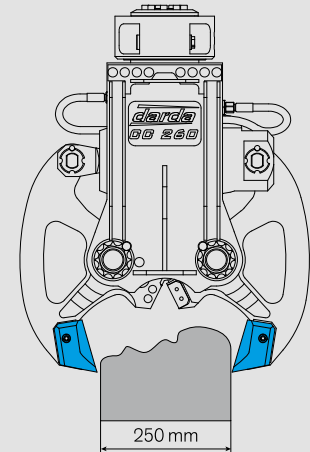


# Betonzange CC260

Die kleine Kompakte mit großer Brechkraft



Zange mit Standardbrechspitzen

## Technische Daten | Betonzange CC260

Abmessungen und Gewicht	
Länge x Breite x Höhe	700 x 550 x 200 mm
Öffnungsweite	250 mm
Gewicht <sup>1</sup>	74 kg
Trägergeräte	
Empfohlenes Trägergerätegewicht, max. <sup>2</sup>	1,2 t
Empfohlene Brokk Maschine	Brokk 70
Hydraulischer Anschluss	
Anschlussdruck, min.	15,5 MPa (155 bar)
Anschlussdruck, max.	25 MPa (250 bar)
Ölstrom, max.	30 l/min
Arbeitsdruck	50 MPa (500 bar)
Leistungen	
Brechkraft, max.	220 kN (22 t)
Schneidkraft, max.	420 kN (43 t)
Schneidkapazität, max.	1x Ø 16 mm
Bestelldaten	
Artikel-Nr. <sup>1</sup>	9033 0262 80

<sup>1</sup> Ohne Aufnahmeplatte

<sup>2</sup> Abhängig von der Tragfähigkeit des Trägergerätes